


Kılavuz Kolon - FCA Referans: FCA DIN 9833 **Kod: G 06**

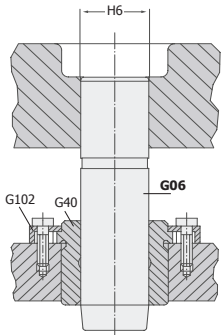
d mm	L mm	d2 mm	L1 mm	M Metrik	Form
32	160	32	45	-	A
	180				
	200				
40	200	40	56	-	A
	224				
	240				
50	224	50	70	-	A
	250				
	280				
63	250	63	80	-	A
	280				
	315				

d mm	L mm	d2 mm	L1 mm	M Metrik	Form
80	250	80	100	M12	B
	280				
	315				
	355				
100	315	100	125	M12	B
	355				
	400				
	450				
125	355	125	140	M12	B
	400				
	450				
	500				
	550				

 Sipariş: **G06. d x l**

Malzeme: 1.1213 (Cf53)
Sertlik: 58 - 62 HRC

Montaj Örneği



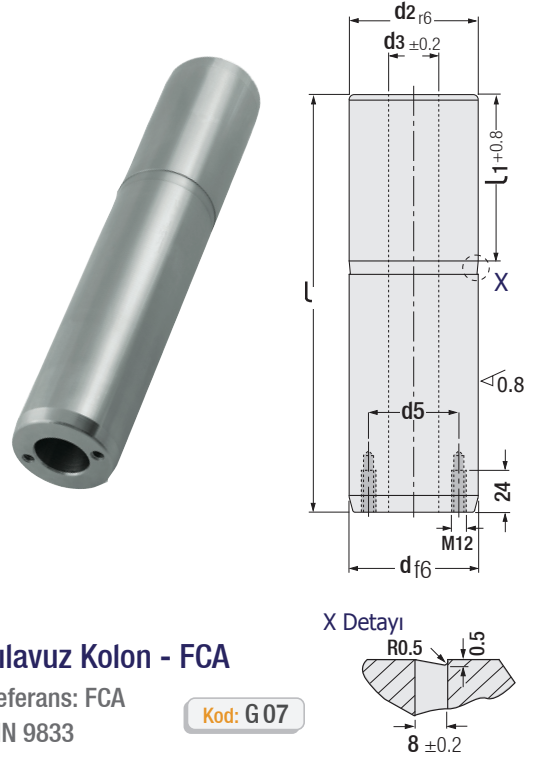
Opsiyonel Burçlar

Kalıp kolonlara ait burç eşleştirme bilgileri arka kapak içinde, inceleyiniz !



FCA

FIAT CHRYSLER AUTOMOBILES



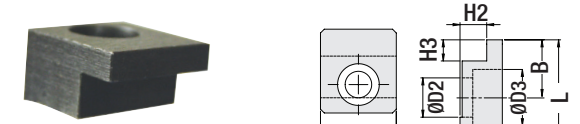
Kılavuz Kolon - FCA

Referans: FCA **Kod: G 07**
DIN 9833

d mm	L mm	d2 mm	d3 mm	d5 mm	L1 mm
80	250	80	40	58	100
	280				
	315				
	355				
100	315	100	50	72	125
	355				
	400				
125	355	125	65	90	140
	400				
	450				
	500				
	550				

 Sipariş: **G07. d x l**

Malzeme: 1.1213 (Cf53)
Sertlik: 58 - 62 HRC



Kolon - Burç Tutucu

Sipariş: **G102. Form**

Kod: G 102

Ø d1 Burç / Kolon	L mm	A mm	B mm	H mm	H2 mm	H3 mm	D2 Ø	D3 Ø	Form
25 - 32	20	20	12.5	10	6.3	5	7	11	A M6 x16
40 - 50									
63 - 80	32	32	21	16	10	10	11.5	17.5	D M10 x25
100 - 125									
160									